

STRENG VERTROUWELIJK

Alleen voor Philips  
Service Handelaren

Auteursrechten voorbehouden

Uitgave van de  
CENTRALE SERVICE AFDELING  
N.V. Philips' Gloeilampenfabrieken  
Eindhoven

# PHILIPS

## SERVICE DOCUMENTATIE

Voor de ontvanger

### LX 444 AB



R15144

1954 Voor voeding uit batterijen of wisselstroomnetten.

#### ALGEMEEN

##### GOLFGEBIEDEN

K.G.2 : 19,3 - 50,5 m ( 15,6 - 5,94 MHz )  
M.G. : 187,5 - 580,2 m ( 1600 - 517 kHz )  
L.G. : 769 - 2000 m ( 390 - 150 kHz )

M.F.: 452 kHz

##### NETSPANNING

110-125-220 V~

##### BEDIENINGSKNOPPEN

Van links naar rechts:

1. Batterij-, net- en laadschakelaar
2. Volumeregelaar
3. Golfgebiedschakelaar
4. Afstemming

##### VERBRUIK

14 W (220 V~)

##### BUIZEN

B1 : DF 96  
B2 : DK 92  
B3 : DF 96  
B4 : DAF96  
B5 : DL 94  
B6 : DM 71

##### AFMETINGEN

Breedte : 26 cm } inclusief  
Hoogte : 24,5 cm } knoppen  
Diepte : 13,5 cm }

##### BATTERIJSPANNINGEN

130 V (2 x 67,5 V)  
3 V (2 x 1,5 V)

##### BATTERIJ-VERBRUIK

Anodestroom (totaal) : 12 mA  
Gloeistroom (totaal) : 125mA

##### GEWICHT

4,5 kg (inclusief batterijen)

##### LUIDSPREKER

4924220 Z = 5 Ω  
(Bestellen bij Comm. Afd.)

##### BANDBREEDTE

De M.F. bandbreedte (1:10) gemeten vanaf g3B2 is ongeveer 13,5 kHz. De "overall" bandbreedte (1:10) gemeten vanaf de antennebus bedraagt ongeveer 13 kHz bij 1900 kHz en ongeveer 11,5 kHz bij 250 kHz.

10. Stem het apparaat op dit signaal af.
11. Trim C4 op maximale uitgangsspanning.
12. Herhaal de punten 6-11.
13. Lak C4 af.

#### INSTELLEN VAN DE GLOEISTROOM.

Bij uitwisseling van de eindbuis en (of) van de weerstanden in het gloeistroomcircuit moet de gloeistroom gecontroleerd worden en zonodig opnieuw ingesteld. Gloeistroom meten tussen schakelaar en looper van R5 met draaispoelmeter met  $R_i \leq 10 \Omega$  (CM 7635). De gloeistroom instellen op 48,5 mA en na ca. 1 min. eventueel bijstellen. Daarna controleren op 110 V 50 Hz; de afwijking mag + 1 mA bedragen.

#### REPARATIES EN UITWISSELEN VAN ONDERDELEN.

##### UITKASTEN VAN HET CHASSIS.

1. Draai de variabele condensator op maximum.
2. Verwijder de schaal.
3. Verwijder de knoppen.
4. Verwijder de achterwand (4 schroeven).
5. Verwijder de afdekplaat en batterijen.
6. Verwijder de bodemplaat (3 schroeven).
7. Soldeer de luidsprekerverbindingen los.
8. Soldeer de verbindingen van de k.g. raamantenne los.
9. Draai de 2 bevestigingsschroeven van chassis los en neem het chassis voorzichtig uit de kast.

##### SCHAKELSEGMENTEN EN NETSCHAKELAAR.

Indien de schakelsegmenten of netschakelaar moeten worden uitgewisseld, moet de schroef in het hart van de desbetreffende as worden losgedraaid. Na het uittrekken van de as en het lossolderen van de verbindingen, kan het desbetreffende onderdeel worden verwijderd.

##### AANDRIJVING VARIABELE CONDENSATOR.

De lengte en de loop van het aandrijfkoord zijn in fig. 5 aangegeven. De variabele condensator staat hierbij in maximum stand.

##### UITGANGSTRANSFORMATOR.

De originele uitgangstransformator van dit apparaat moet bij defect raken vervangen worden door de standaard transformator, genoemd in de elektrische stuklijst.

Voor aansluitingen zie fig. 11.

##### LUIDSPREKER.

De luidspreker kan niet gerepareerd worden en moet in zijn geheel worden vervangen.

STROMEN EN SPANNINGEN

Buizen			V <sub>a</sub>	V <sub>g2</sub>	I <sub>a</sub>	I <sub>g2(+4)</sub>
B1	DF 96	Penthode	57	42	1,7	0,6
B2	DK 92	Heptode	84	56(V <sub>g4</sub> )	0,5	0,14
		Oscillator	35(V <sub>g2</sub> )	-	1,9	-
B3	DF 96	Penthode	84	42	1,1	0,4
B4	DAF96	Diode penthode	34	34	0,05	0,01
B5	DL 94	Penthode	85	84	5	0,85
B6	DM 71	Indicator	84	-	0,2	-
			Volt	Volt	mA	mA

VC1 = 90 V

I prim (220 V $\sim$ ) = 60 mA

VC2 = 84 V

Deze waarden zijn gemeten met het meetapparaat CM 7635. Ontvanger aangesloten op 220 V, golfgebiedschakelaar op M.G. en geen signaal op de antennebus.

LIJST VAN ONDERDELEN EN GEREEDSCHAPPEN

(Zie ook algemene stuklijst).

Bij bestellen altijd vermelden:

1. Codenummer
2. Omschrijving en kleur
3. Typenummer van het apparaat.

	Omschrijving	Codenummer
	Kast (kleur JE)	A3 738 68.0
	Deksel (compleet met raamantenne) kleur JE	A3 347 36.0
	Stekerpenplaat voor raamantenne	A3 390 43.0
	Klemveer voor stekerpenplaat en schaal (4x)	A3 321 74.0
	Bevestigingsbeugel voor deksel (4x)	A3 703 66.0
	Schaal (N)	A3 225 10.2
	Knop (4x)	A3 369 87.0
	Buishouder (5x)	B1 506 55.0
	Buishouder (DM 71)	B1 506 70.0
	Veer voor bevestiging van spoelbussen (groot) 4x	A3 652 58.3
	Variabele condensator	Zie cond.
	Rubbertule voor variabele condensator (3x)	A3 642 19.0
	Veer in trommel van variabele condensator	A3 646 57.0
	Moer G 1/8" voor volumeregelaar	49 758 21.0
	As voor afstemming	A3 396 62.0
	Aansluitplaat antenne/aarde	A3 382 13.0
	Aansluitplaat raamantenne	A3 393 18.0
	Arretbeugel voor schakelaar (2x)	A3 702 94.0
	Aansluitplaat voor spanningscarroussel	A3 228 85.0
	Spanningscarroussel	A3 228 84.0
	Veer voor bevestiging van spoelbussen (klein)	A3 652 75.1
	Netschakelaar	08 529 10.0
	Aansluitplaat voor anodebatterijen (2x)	A3 387 48.0
	<u>GEREEDSCHAPPEN</u>	
	Service oscillator	GM 2883 of
	Meetapparaat	GM 2884
	Vaseline smeltmassa	GM 7635
		X 009 47.0

S1	240	Ω		C19	110	pF)	Zie spoelen
S2	160	Ω	A3 141 96.1	C20	110	pF)	See coils
S3	< 1	Ω					Voir bobines
S4	2,4	Ω	A3 125 91.0				Siehe Spulen
S5	9	Ω	A3 117 03.0	C21	30	pF	Véase bobinas
S6	< 1	Ω		C22	68	pF	28 212 36.4
S7	< 1	Ω	A3 125 57.0		8,2	pF +	A9 999 04/68E
S8	< 1	Ω		C23	22	pF par	A9 999 04/8E2
S9	10	Ω		C24	33.000	pF	A9 999 04/22E
S10	12	Ω	A3 125 73.0	C25	250	μF)	A9 999 06/33K
S11	13	Ω		C26	250	μF)	AC5302/250+250
S12	21	Ω	A3 125 75.0	C27	220	pF	A9 999 04/220E
S13	13	Ω		C28	22.000	pF	A9 999 04/22K
S14	13	Ω		C29	33.000	pF	A9 999 06/33K
C15	110	pF)	A3 124 25.4	C30	1500	pF	A9 999 04/1K5
C16	110	pF)		C31	10.000	pF	A9 999 06/10K
S15	13	Ω		C32	68	pF	A9 999 04/68E
S16	13	Ω		C33	1500	pF	A9 999 04/1K5
C19	110	pF)	A3 124 25.4	C34	470	pF	A9 999 04/470E
C20	110	pF)		C35	100	pF	A9 999 04/100E
S17		Ω		C36	33.000	pF	A9 999 06/33K
S18		Ω	A3 152 46.0	C45	8200	pF	A9 999 04/8K2
S20	< 1	Ω		R1	1000	Ω	A9 999 00/1K
S21	1,2	Ω		R2	2200	Ω	A9 999 00/2K2
S22	32	Ω	A3 125 86.1	R3	560	Ω	A9 999 00/560E
S23	3,5	Ω	A3 116 04.0	R4	1600	Ω	
C1	50	μF)		R5	600	Ω	49 417 14.3
C2	50	μF)	AC5204/50+50	R6		2,7MΩ	A9 999 00/2M7
C3	100	pF	A9 999 04/100E	R7	27.000	Ω	A9 999 00/27K
C4	60	pF	49 005 58.0	R8	22.000	Ω	A9 999 00/22K
C5	4,7	pF	A9 999 04/4E7	R9	8200	Ω	A9 999 00/8K2
C6	serie { 120	pF	A9 999 04/120E	R10		0,18MΩ	A9 999 00/180K
	68	pF	A9 999 04/68E	R11		0,82MΩ	A9 999 00/820K
C7	20	pF	49 005 59.3	R12	820	Ω	A9 999 00/820E
C8	11-500pF +			R13		5,6 MΩ	A9 999 00/5M6
C9	11-500pF par		49 001 56.1	R14	47.000	Ω	A9 999 00/47K
C10	100	pF	A9 999 04/100E	R15		0,05MΩ)	48 900 00/G.L.
C12	33.000	pF	A9 999 06/33K	R15a		0,45MΩ)	50K+ 450K
C13	82	pF	A9 999 04/82E	R16		10 MΩ	A9 999 00/10M
C14	39	pF	A9 999 04/39E	R17		4,7 MΩ	A9 999 00/4M7
C15	110	pF)	Zie spoelen	R18		1 MΩ	A9 999 00/1M
C16	110	pF)	See coils	R19		1 MΩ	A9 999 00/1M
			Voir bobines	R20	39.000	Ω	A9 999 00/39K
			Siehe Spulen	R21	270	Ω	A9 999 00/270E
			Véase bobinas	R22	1500	Ω	A9 999 00/1K5
C17	470 pF +		A9 999 04/470E	R23	5600	Ω	A9 999 00/5K6
	47 pF par		A9 999 04/47E	R24	2200	Ω	A9 999 00/2K2
C18	150pF +		A9 999 04/150E	R26	15.000	Ω	A9 999 00/15K
	18pF par		A9 999 04/18E	R27		3,3 MΩ	A9 999 00/3M3
				R35		6,8 MΩ	A9 999 00/6M8
				R36		10 MΩ	A9 999 00/10M
				R37	120	Ω	A9 999 00/120E
				X			A3 404 79.0
				Z1	125	mA	08 141 49.0

# LX 444 AB

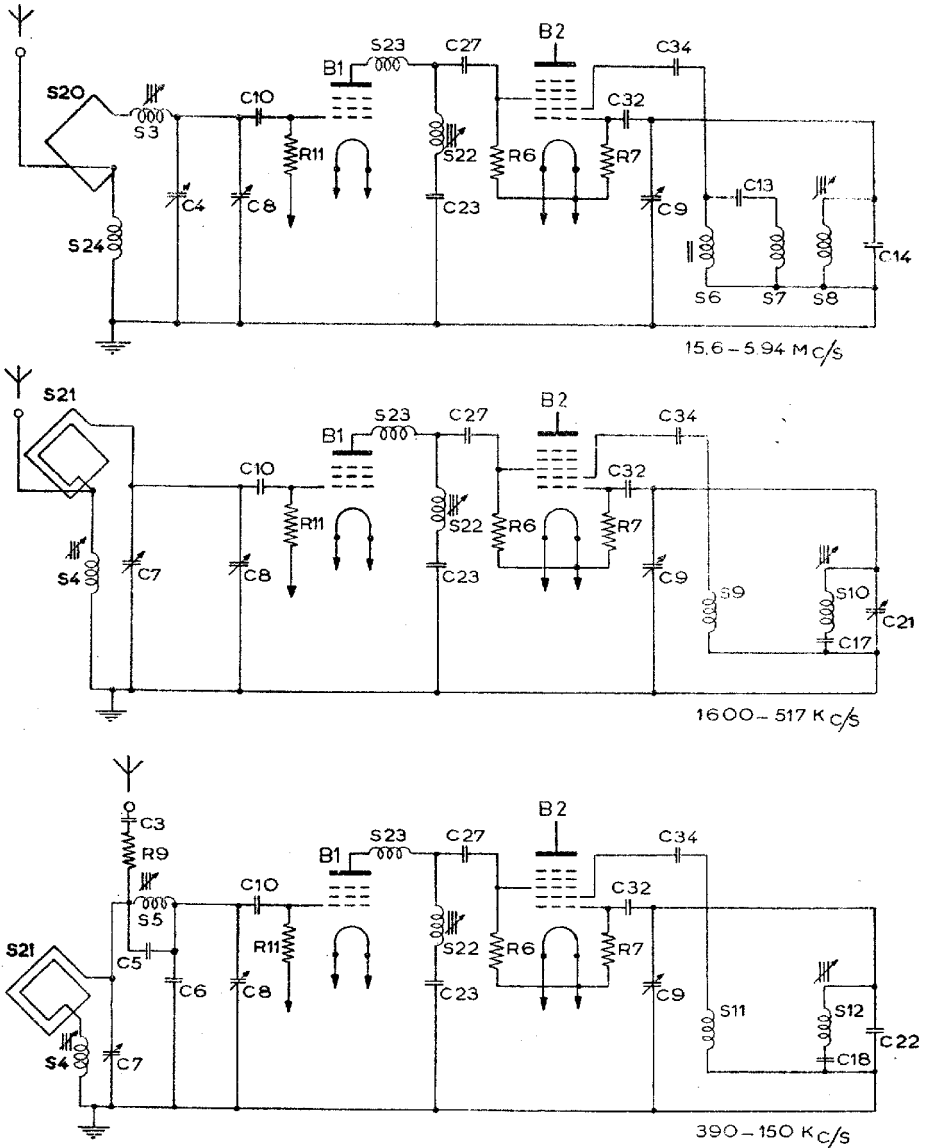


Fig.1

R14701



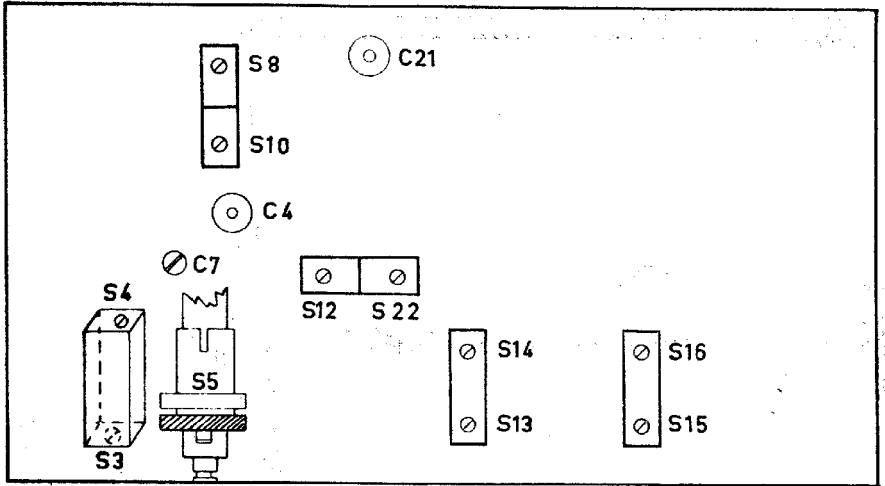
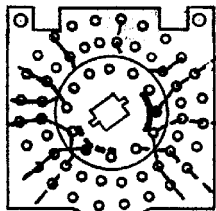
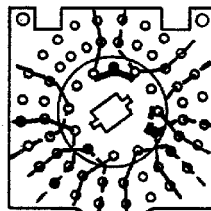


Fig.3

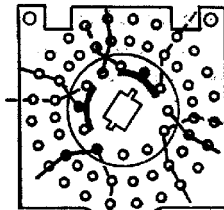
R14702



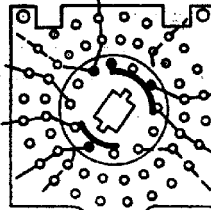
SK1



SK2



SK3



SK4

Fig.4

R15295



IV

LX 444 AB

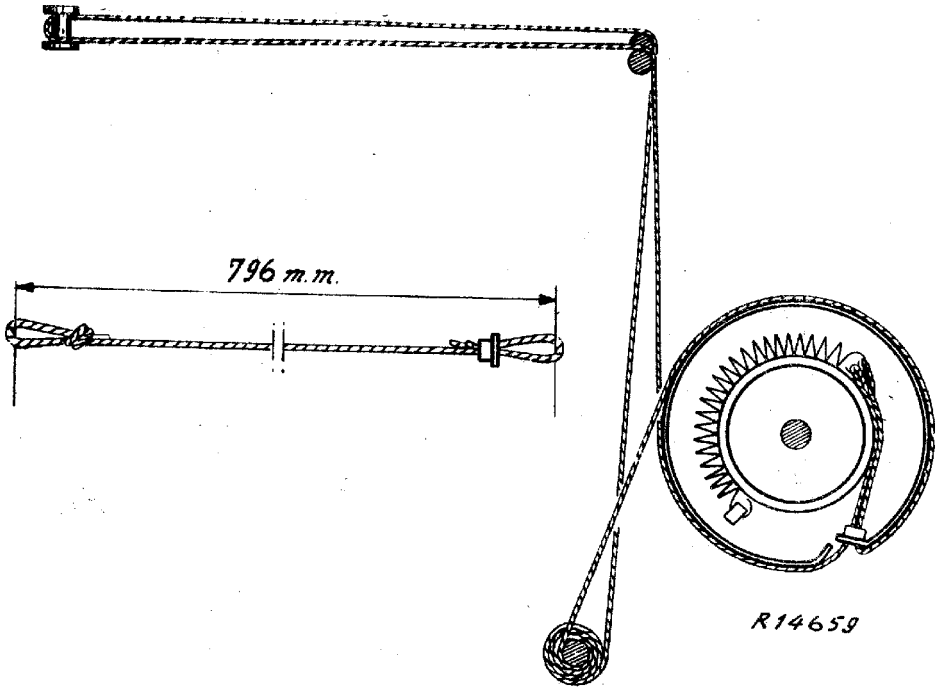


Fig.5

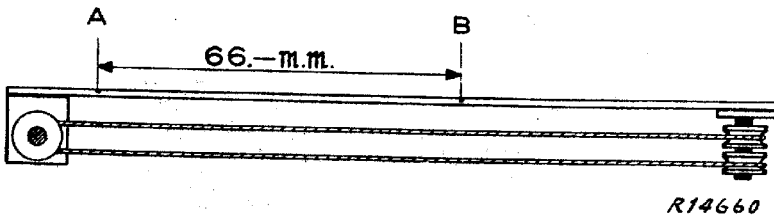


Fig.6

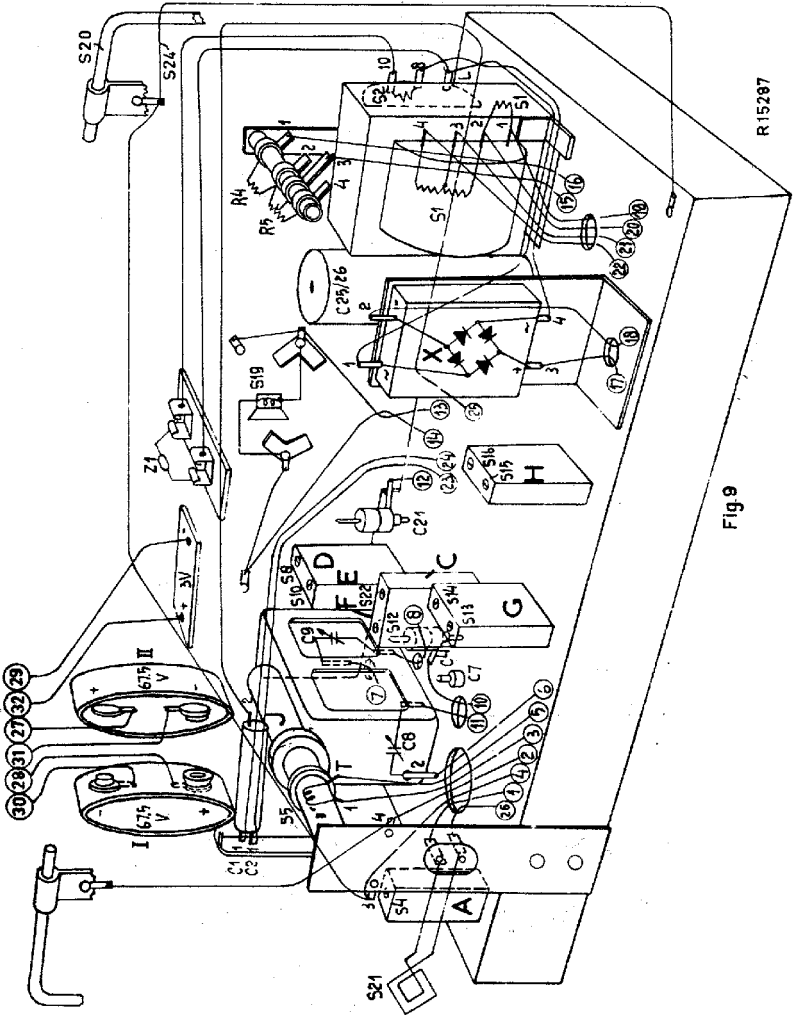


Fig. 9

R15297

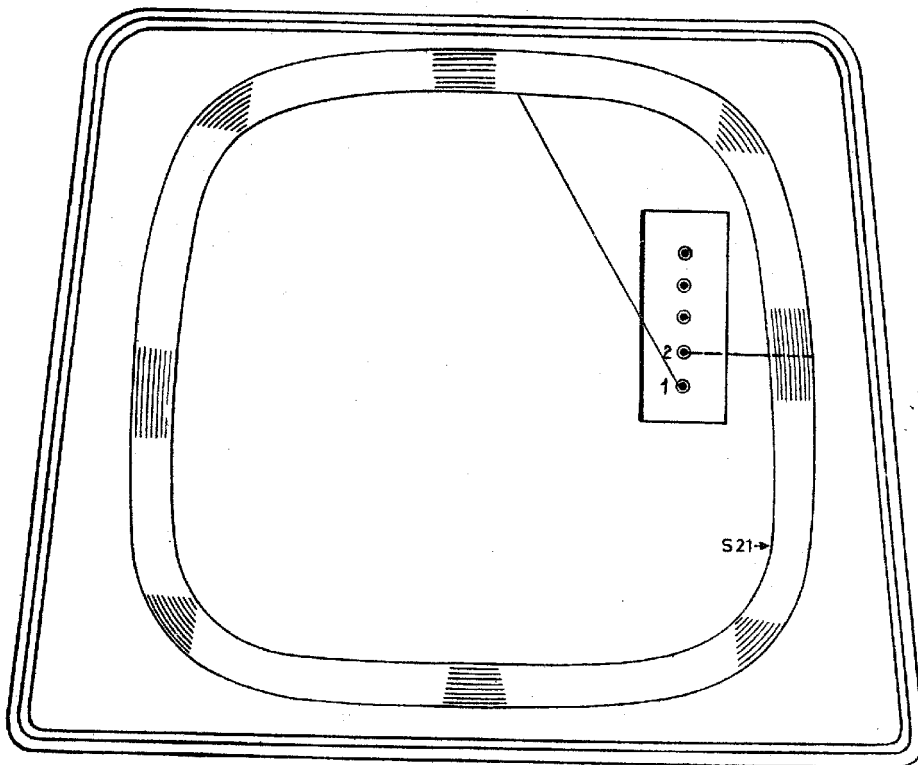


Fig.10

R14641

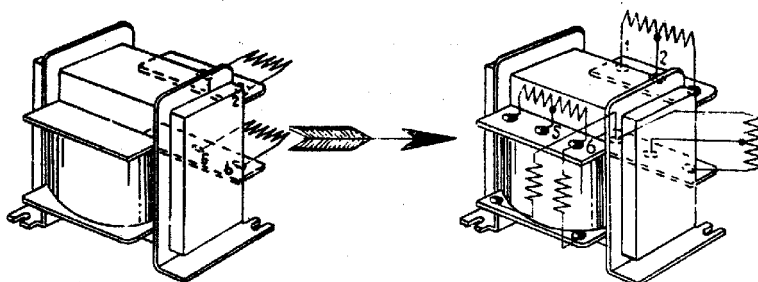


Fig.11

R15160

8,10,12,7,9,11,6,	13,	14,	15,	16,	17,	18,	19,				
17,18,26,	13,	34,	15,	25,12,	16,45,	19,36,	28,35,20,29,	30,	17,	18,	19,
27,	21,22,	24,13,35,12,	36,15,15a,14,	16,	17,	18,	19,	31,			

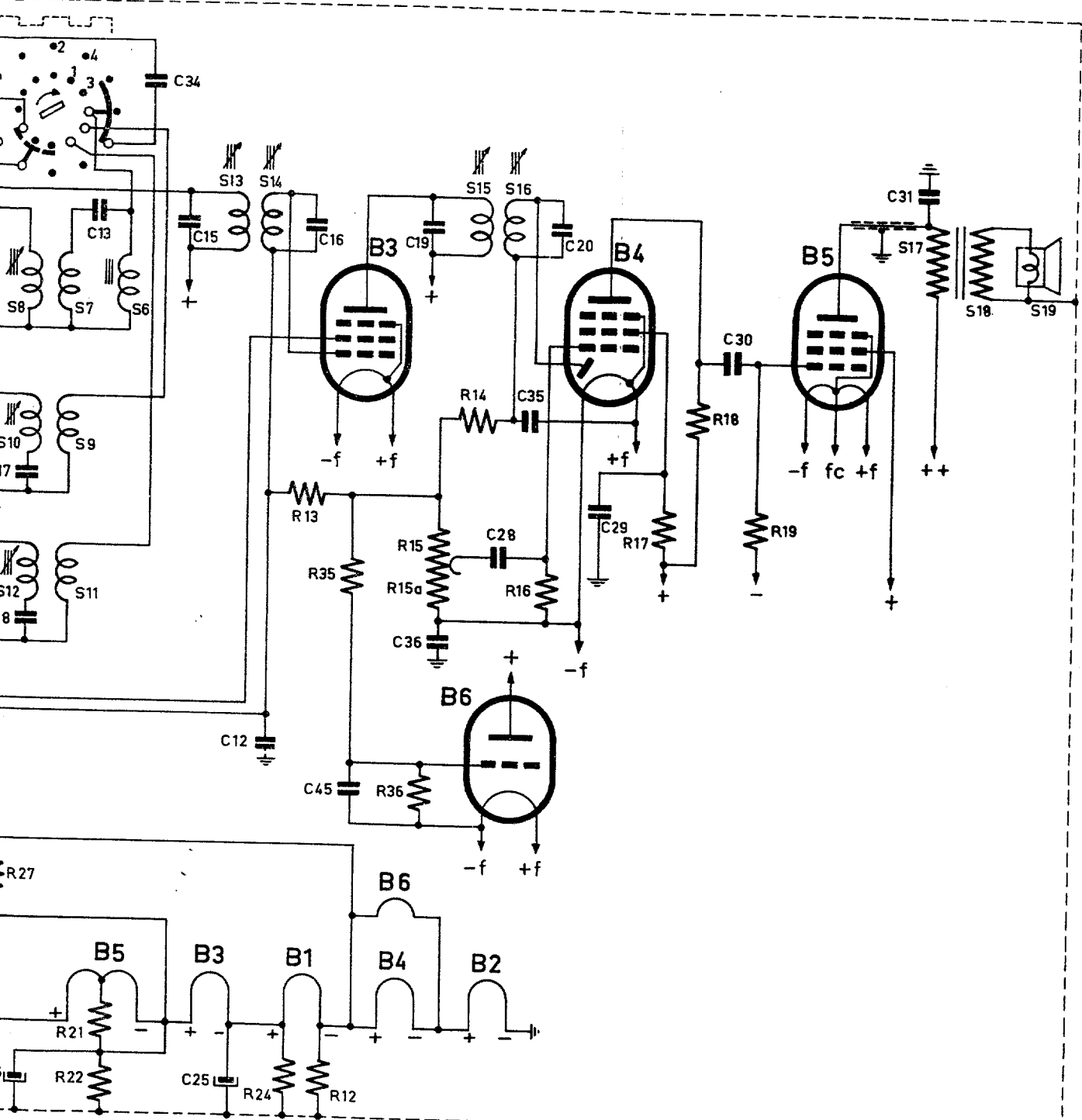
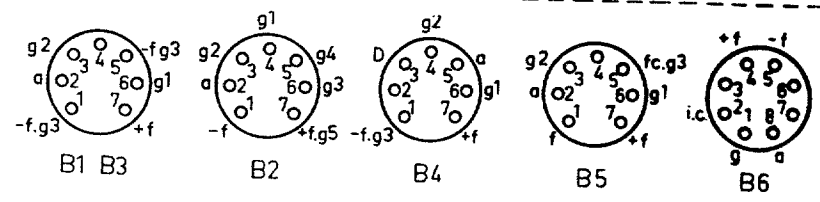
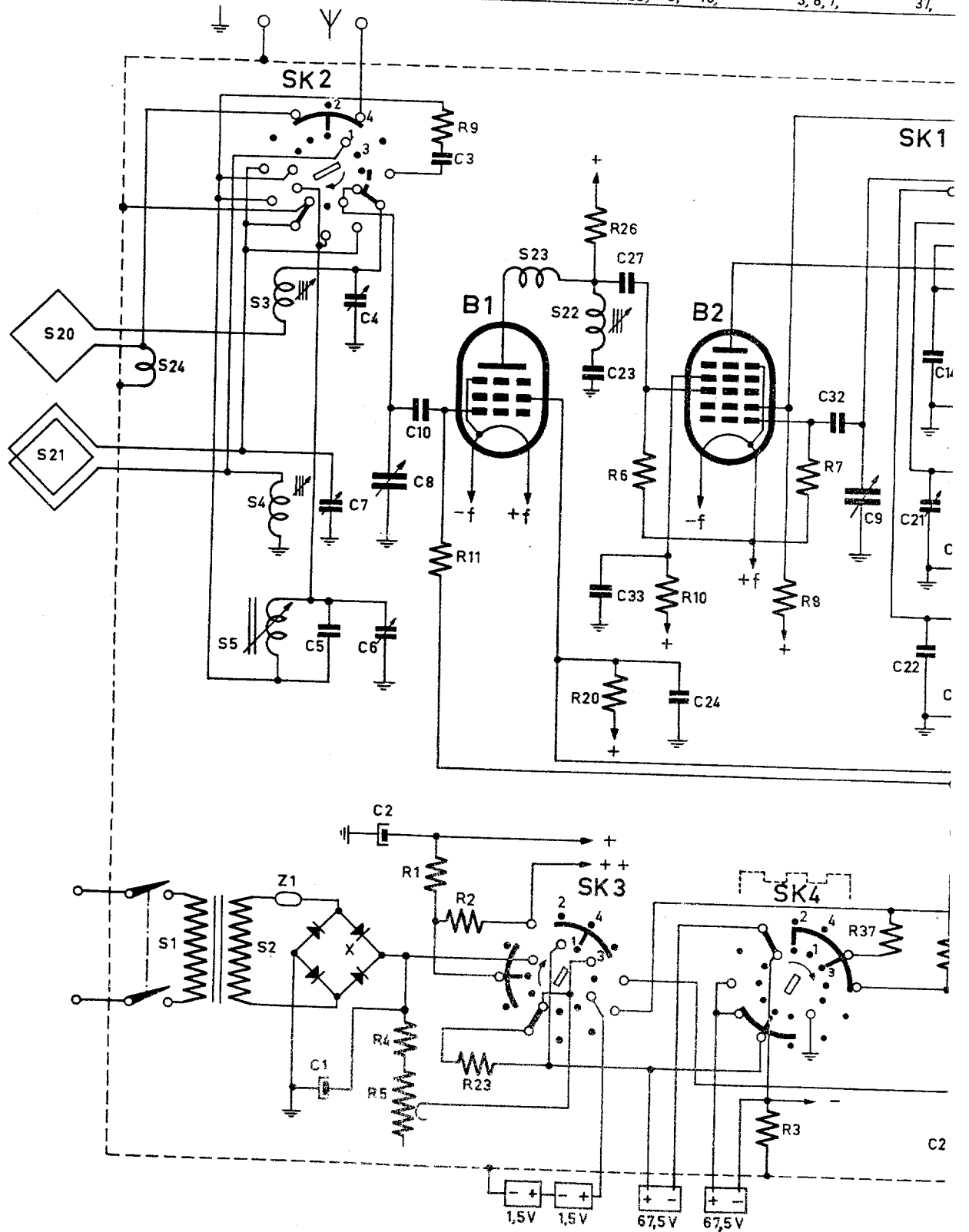


Fig.7



R15285

S:	20, 21,	24, 1,	2, 3, 4, 5,		23,	22,	
C:			5, 7, 1, 4, 6, 2, 8, 10,	3,	23, 33, 27,	24,	32, 9, 14, 21, 22
R:			4, 5, 9, 11, 12, 23,		26, 20, 6, 10,		3, 8, 7, 37,



# LX 444 AB

S:	21, 24, 20,	J,	H,	18,	17, G.	C, 19, F, D, E
C:	30,	29,	1, 2,	8, 35, 28, 26, 25, 36, 45, 9, 4,	12, 31,	21, 23, 33, 17, 18, 2
R:	23, 18,	19, 21, 2, 17, 3, 37,	16,	15, 15a, 36, 14, 35, 20,	13,	27, 22, 10, 26, 7, 12, 6, 11, 8

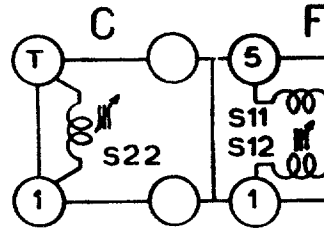
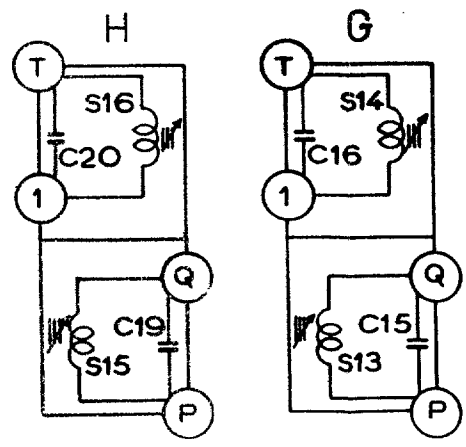
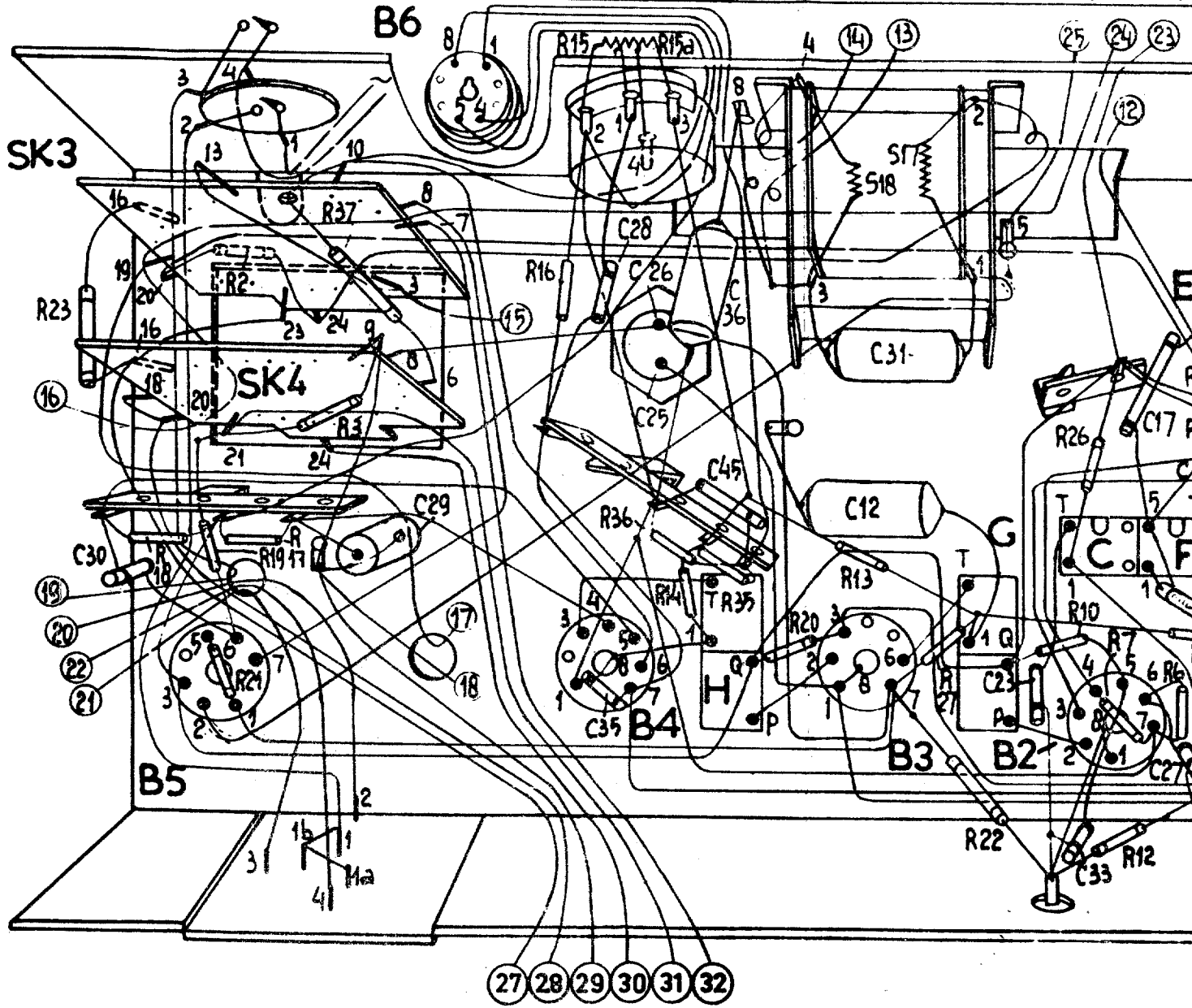
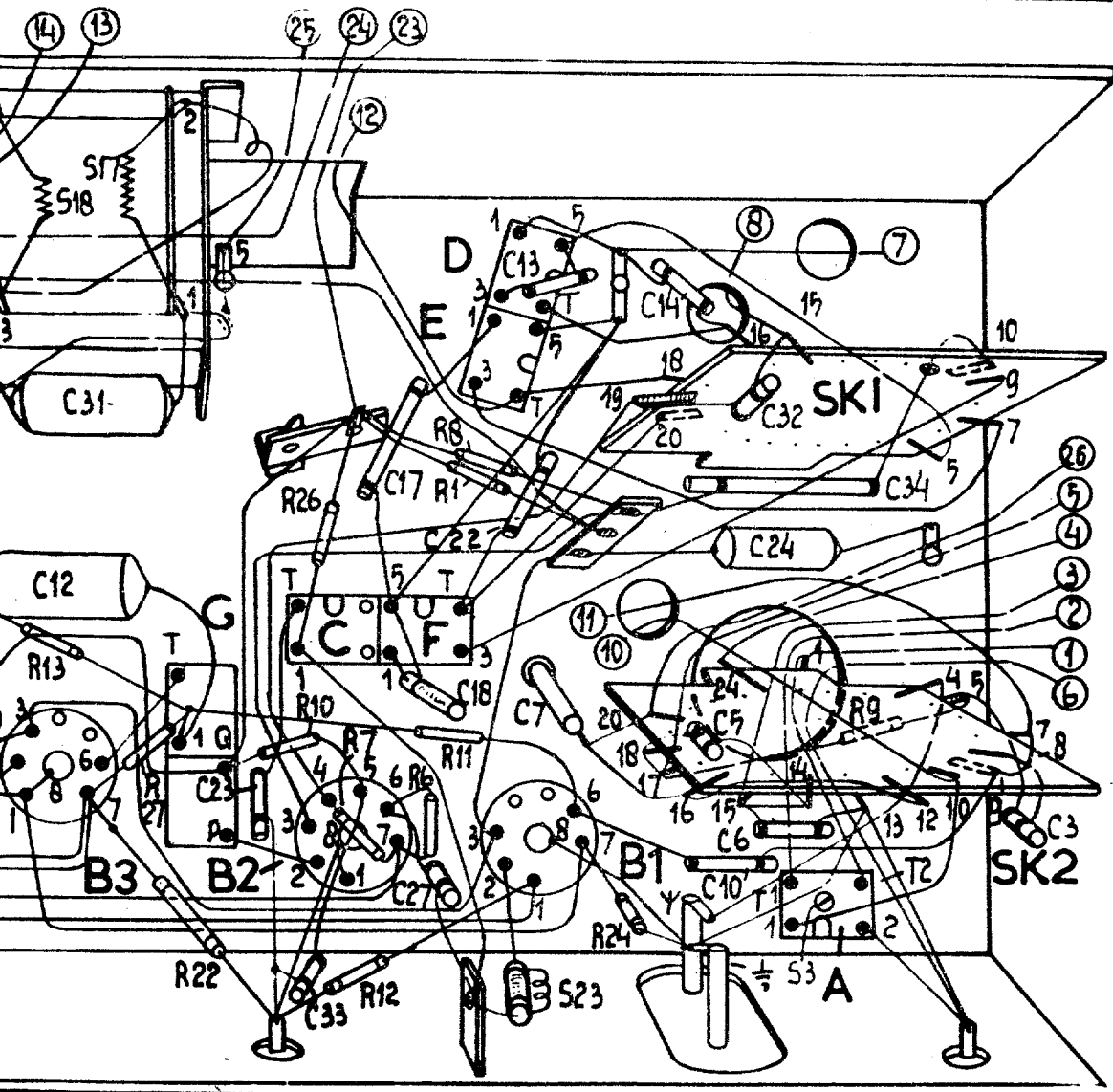


Fig. 8

17, G.	C, 19, F, D, E, 23,	A, 1, 2.
12, 31, 21, 23, 33,	17, 18, 27, 22, 13, 7,	14, 5, 10, 32, 34, 24, 6.
13, 27, 22,	10, 26, 7, 12, 6, 11, 8, 1,	24, 5, 4, 9.



R15286

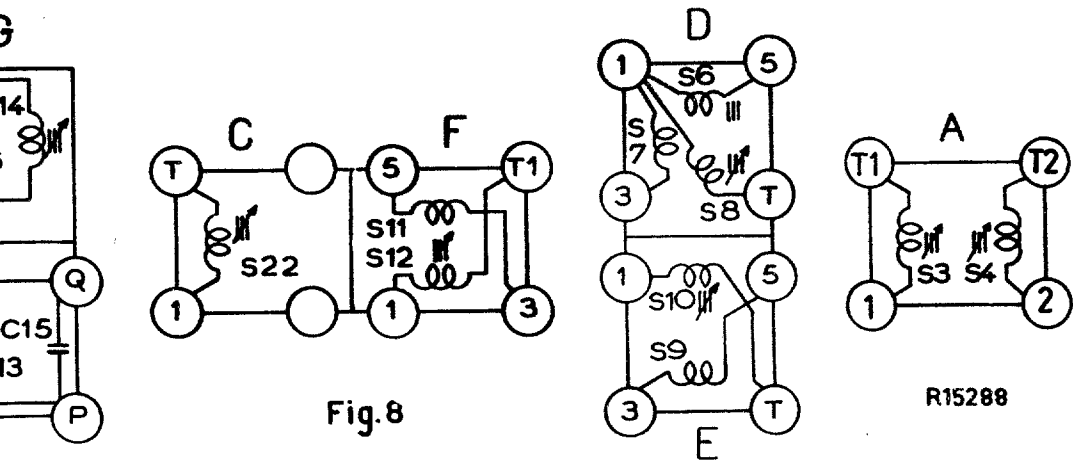


Fig. 8

R15288